



COMFORT

particle filter



715654

FH263



PA

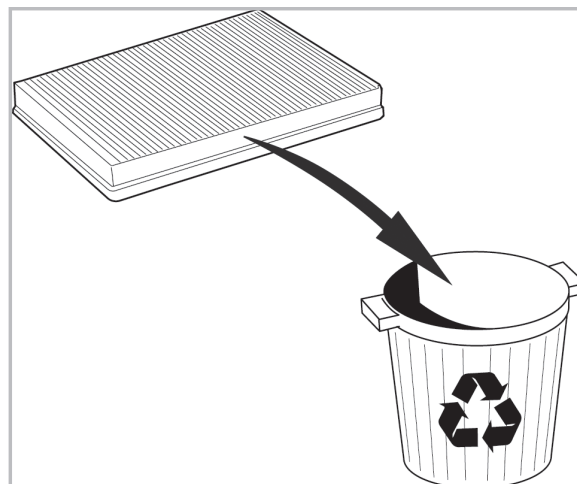
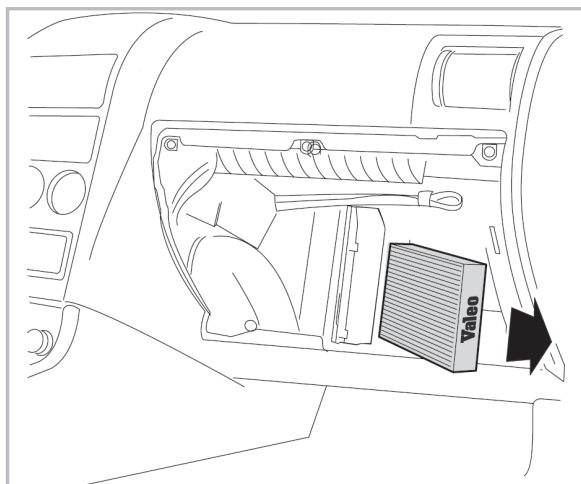
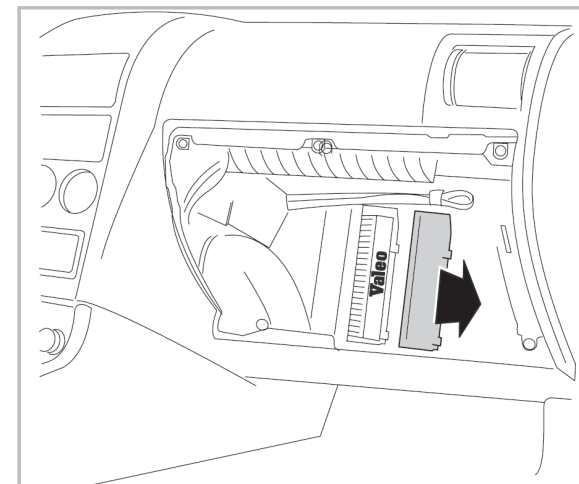
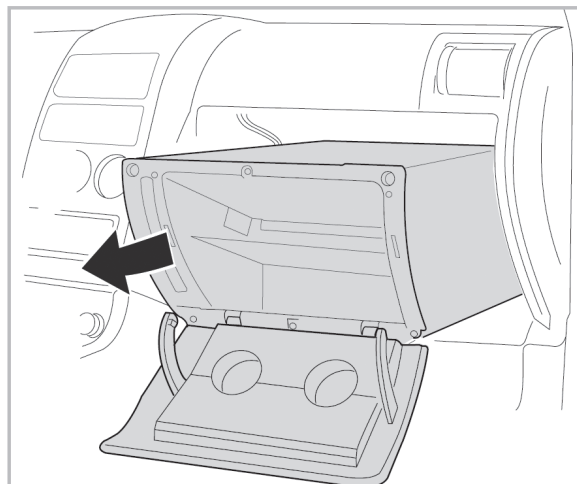
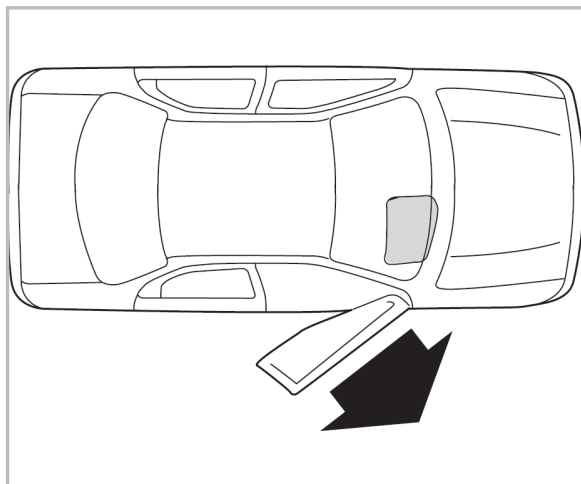
WANT TO KNOW MORE?



www.valeo-techassist.com

FOR  
**CHEVROLET**  
**OPEL**  
**SATURN**

**CAPTIVA A/C+ (06/06 >)**  
**ANTARA A/C+/- (06/06 >)**  
**VUE A/C+ (06/06 >)**



Valeo Service - Société par Actions simplifiée - Capital de 12 900 000€ - 70, rue Playel, 93285 Saint-Denis Cedex - France - B 306 486 408 RCS Bobigny